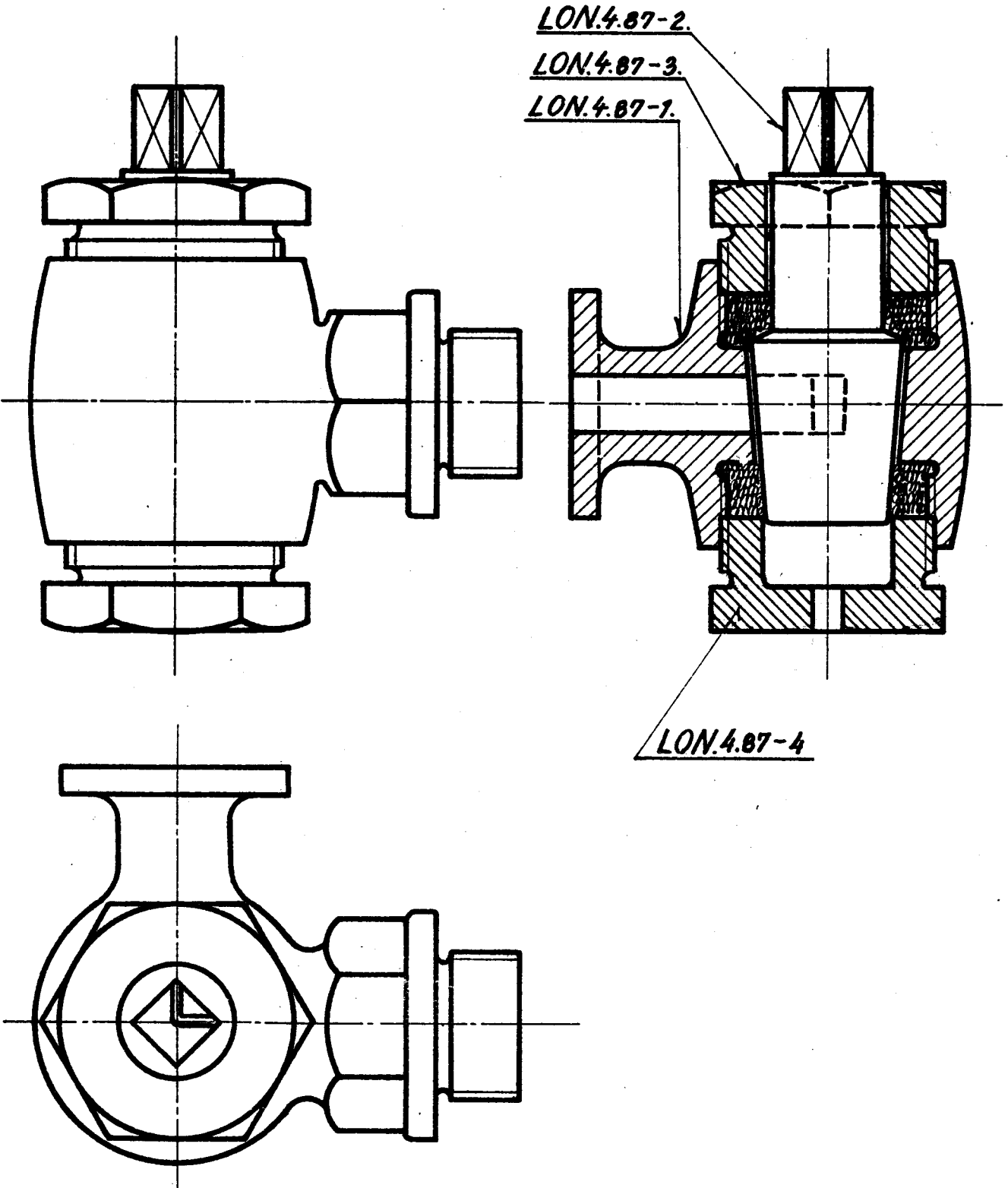


LON.
D.S.B.

Kontrolmanometerhane.

4.87.

1945.



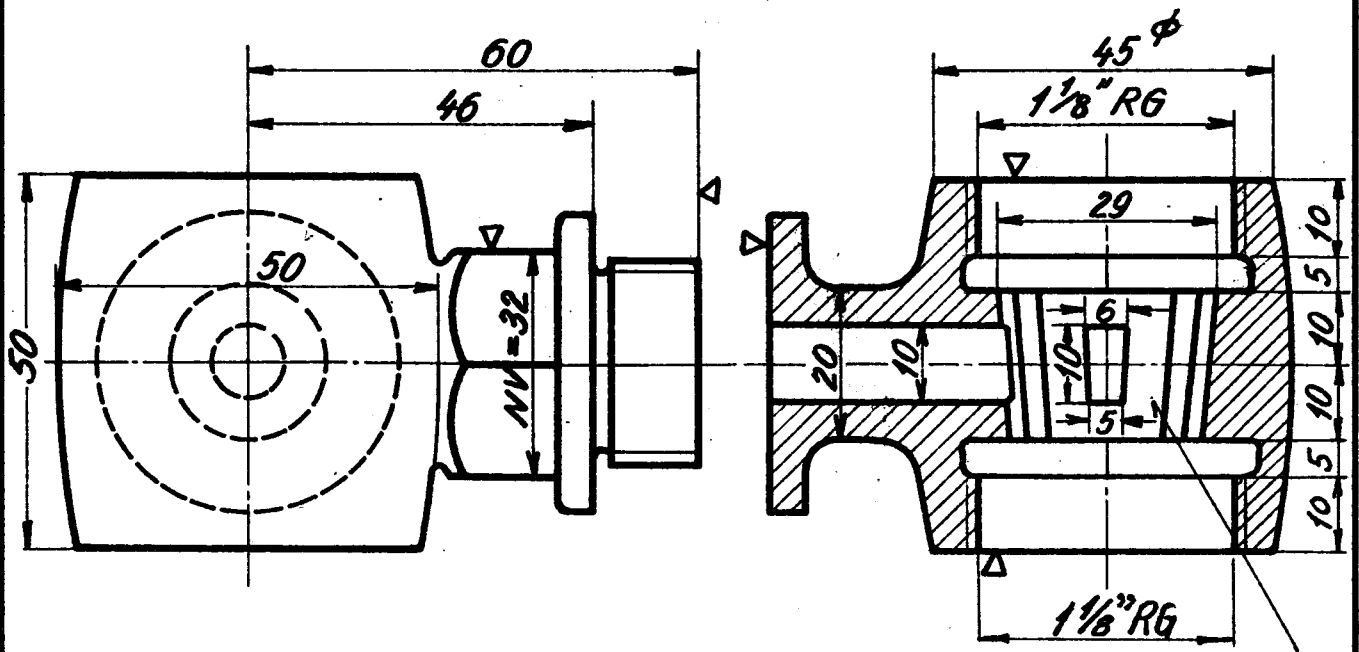
Rekvissionsbetegnelse	Materiale.	Model Nr.	Mindstebeholdn.
Kontrolmanom. hane, LON.4.87.			Kh. 4. Ar.

LON.
D.S.B.

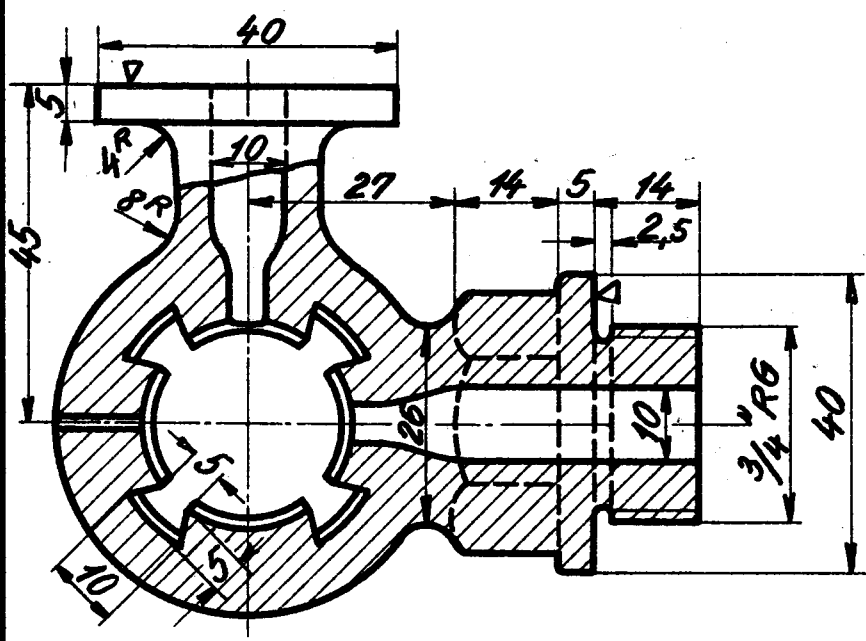
Hus til
Kontrolmanometerhane.

4.87-1.

1945



Konus 1:6.



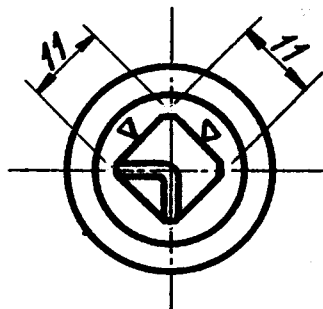
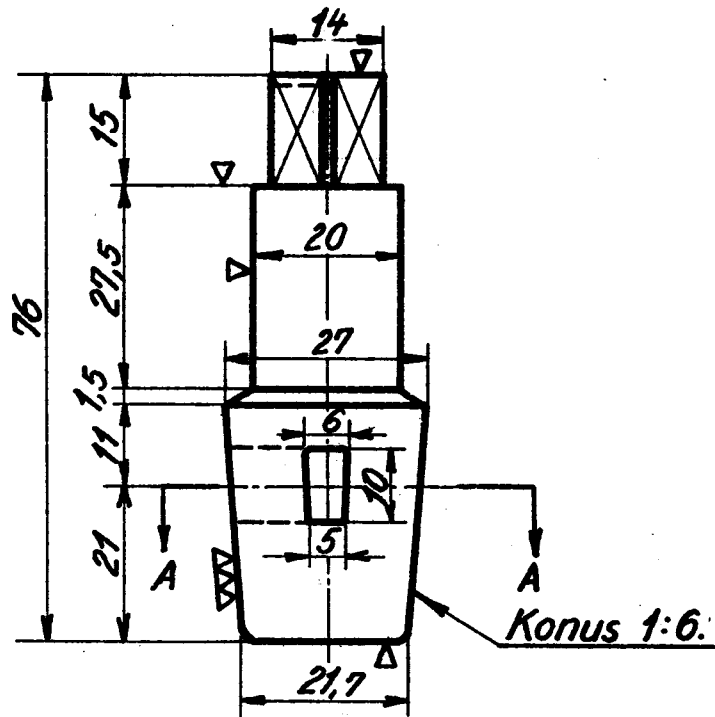
Rekvissionsbetegnelse.	Materiale.	Model Nr.	Mindstebeholdn.
Hus.	LON.4.87-1.Hanebrønse.	358y.	Kh. 0. Ar.

1

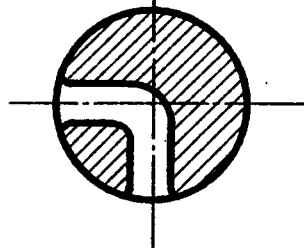
LON.
D.S.B.

Hanetold
til Kontrolmanometerhane.

4.87-2.



Snit A-A.



Rekvissionsbetegnelse.

Materiale.

Model Nr.

Mindstebeholdn.

Hanetold

LON.4.87-2.

Hanebronz.

352 yb.

Kh. 0.

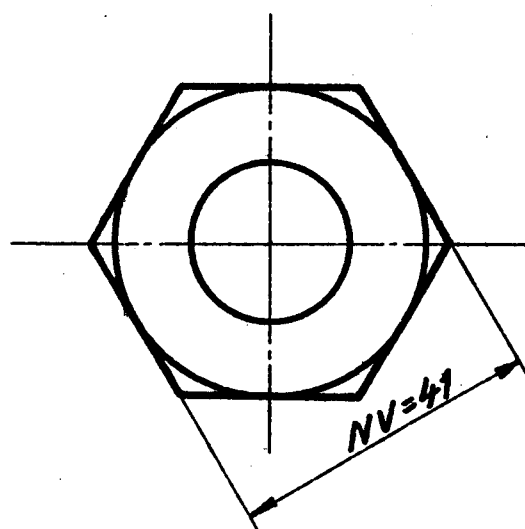
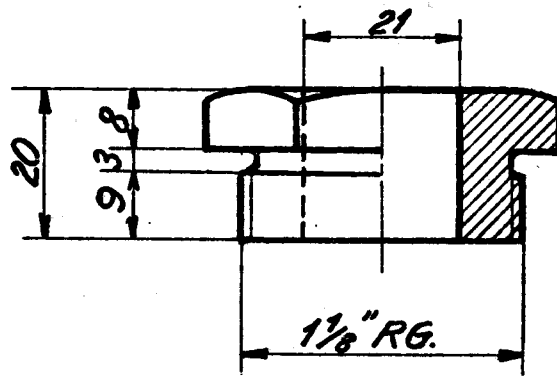
Ar.

LON.
D.S.B.

Pakmøtrik.

4.87-3.

1945.



▽ overalt.

Rekvissionsbetegnelse.

Materiale.

Model Nr.

Mindstebeholdning

Pakmøtrik.

LON. 4.87-3 Hanebrønse.

Kh. O.

Ar.

3

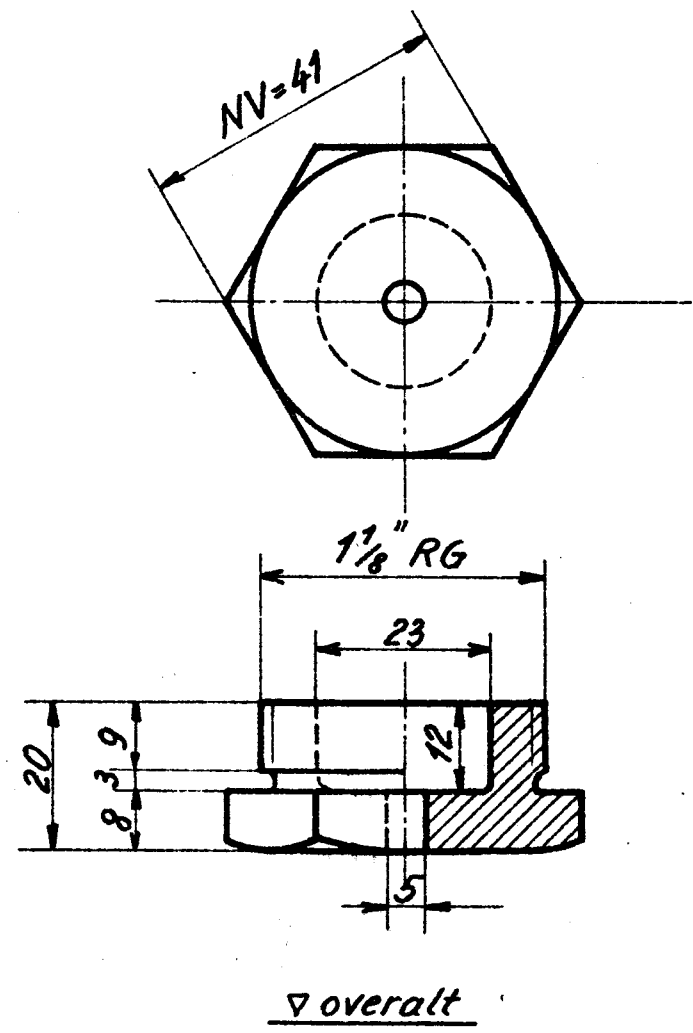
0

LON.
D.S.B.

Pakmøtrik.

4.87-4.

1945.



4

Rekvissionsbetegnelse.		Materiale.	Model Nr.	Mindstebeholdning
Pakmøtrik	LON:4.87-4.	Hanebrønse.		Kh. Ar.